

大学生创新训练项目申请书

项目编号 S201910536018

项目名称 基于温差发电的 XLPE 电缆环流故障检测系统

项目负责人 蔡昱宽 联系电话 13915599079

所在学院 电气与信息工程学院

学 号 201624050315 专业班级 电气 1603

指导教师 夏向阳

E-mail 6672502@qq.com

申请日期 2019 年 5 月 6 日

起止年月 2019.05-2020.05

长沙理工大学

填 写 说 明

1、本申请书所列各项内容均须实事求是，认真填写，表达明确严谨，简明扼要

2、申请人可以是个人，也可为创新团队，首页只填负责人。“项目编号”一栏不填。

3、本申请书为大16开本（A4），左侧装订成册。可网上下载、自行复印或加页，但格式、内容、大小均须与原件一致。

4、负责人所在学院认真审核，经初评和答辩，签署意见后，将申请书（一式两份）报送××××大学项目管理办公室。

一、基本情况

项目名称	基于温差发电的 XLPE 电缆环流故障检测系统						
所属学科	学科一级门:	工学			学科二级类:	电气类	
申请金额	2 万元		起止年月	2019 年 5 月至 2020 年 5 月			
负责人姓名	蔡昱宽	性别	男	民族	汉	出生年月	1998 年 8 月
学号	201624050315	联系电话	13915599079				
指导教师	夏向阳	联系电话	13873191528				
负责人曾经参与科研的情况	<p>发表论文: 冉成科,夏向阳,杨明圣,张真,滕欣元,蔡昱宽,曹伯霖.基于日类型及融合理论的 BP 网络光伏功率预测[J].中南大学学报(自然科学版),2018,49(09):2232-2239.</p> <p>学科竞赛: 长沙理工大学 2019 年“挑战杯”大学生课外学术科技作品竞赛三等奖 长沙理工大学第四届“互联网+”大学生创新创业大赛三等奖 长沙理工大学第十二届“电苑杯”电子设计大赛三等奖</p> <p>参与发明专利编写: 《基于轨迹法的 110KV 交联聚乙烯交叉互联电缆在线故障诊断方法》2017112097798 实审 《基于温差发电的 XLPE 电缆环流故障监测系统》2018100392078 实审 《一种中压电缆绝缘故障在线监测新方法》2018108225016 实审 《基于差值电流分析 110kv 交叉互联电缆故障诊断方法》2018111176956 实审 《基于态势感知的输变电电缆灾变主动防御平台》2018113109458 实审 《基于多源特征值分析的电缆故障在线监测方法》2018113156336 实审</p>						
指导教师承担科研课题情况	<p>(1)湖南省自然科学基金(省市联合), 2018JJ4025, 电力电缆的绝缘局部放电检测新方法研究及应用, 2018/05-2020/05, 10 万, 在研, 主持</p> <p>(2)湖南省教育厅科研开放平台项目, 16K004, 基于柔性直流输电中故障自清除换流器研究, 2016/01-2018/01, 6 万, 已结题, 主持</p> <p>(3)湖南省自然科学基金(省市联合), 2016JJ5018, 输变电电缆故障检测与在线诊断新方法, 2016/01-2018/12, 20 万, 已结题, 主持</p>						
指导教师对本项目的支持情况	该项目具有一定研究意义, 且有较好的研究基础及应用前景, 同意指导。						

	姓 名	学号	专业班级	所在学院	项目中的分工
项目 组 主 要 成 员	余旭	201657050225	电气 1610	电气与信息工程	方案制定、电路制作
	滕欣元	201724050514	电气 1704	电气与信息工程	电路设计
	曹伯霖	201621030307	电卓 1601	电气与信息工程	软件制作
	周心怡	201666050110	电卓 1601	电气与信息工程	方案设定、现场测试

二、 立项依据（可加页）

（一） 项目简介

XLPE 电力电缆具有优良的电气特性，对增强电力系统的供电可靠性具有关键性作用，广泛应用于城市电网电能传输中，及时了解电缆运行状态，提高实时监测的灵敏性对保证电力系统安全及经济运行具有重要意义。

电缆在其制造过程中难免存在绝缘气隙与突起等局部缺陷，在长期运行过程中必然会受到外界不利因素影响，使得电缆绝缘介质中容易形成水树枝、进一步发展成电树枝等绝缘老化现象。我国对电力电缆的在线监测研究起步较晚，长期以来主要采用预防性试验进行维护，这种离线检测方法耗时耗力，不能及时发现故障或缺陷。研究表明，接地环流值与电缆负荷电流值有关联，与电缆绝缘电阻有关联，因而可通过测量接地环流值来判断电缆绝缘状况。

本项目拟设计一套 XLPE 电缆环流故障检测系统，系统采集电缆环流瞬时值，采用轨迹分析的方式对其进行故障诊断，并通过故障时刻电流加大产生的温差实现检测系统供电。

（二） 研究目的

电缆运行时不同参数有着不同的表现形式，各参数反映绝缘老化或故障的灵敏度也有所不同，因此将“多参数综合评估思想”引入到电缆的状态评估中，可以充分利用各项绝缘参数来准确、高效地进行电缆的状态评估，加强检测精准度、解放劳动力、减少经济损失。

环流检测装置主要依靠感应线圈取电或光伏太阳能电池供电。24 小时不间断的对环流进行测量十分耗电，并无意义。当电缆发生绝缘故障时会产生大量的热量并在线路上传递。通过对热量变化的感知可以识别故障状态与正常状态。利用故障产生的热能对检测装置供电可节省用电消耗，提高检测系统环保性。

（三） 研究内容

本项目拟设计一款基于温差发电的 XLPE 电缆环流故障检测系统，其特征就在于：通过在线监测系统采集电缆金属护套接地环流参数，构建同一时间段内两种参数综合起来的轨迹图。利用数字图像处理技术分析比较该轨迹图与正常情况下的差异情况，分析其长轴变化率，旋

转角变化率，离心率变化率，面积变化率，来精确地进行故障诊断。系统利用温差发电片充当辅助电源的功能给环流检测系统供电。用隔热垫片做成盒子，温差发电片的热面位于盒外，用导热硅胶使之贴在电缆绝缘接头内连接管处，冷面处于盒内。当电力电缆发生故障时，电缆线芯电流增大，因而连接管内温度迅速增加，隔热垫削弱传送至冷面的热量，热面与冷面温度差升高，产生电动势给稳压芯片，而后给传感器及运放供电，检测系统处于工作状态，传送环流值至监控中心并报警。当电缆正常运行或已经发生故障很久时，发电片两面温差很小或为 0，检测系统处于停止运行状态。散热器用于降低冷面温度。

（四）国、内外研究现状和发展动态

温差发电技术的基本原理是塞贝克效应，其内容是：将 P 型和 N 型两种不同类型的热电材料的一端相连形成一个 PN 结，并使之一端处于高温状态，另一端处于低温状态，由于热激发的作用，P（N）型材料高温端空穴（电子）浓度高于低温端，由于存在浓度梯度，使得空穴和电子向低温端扩散，产生电动势，通过热电材料热端和冷端之间的温度差实现了热能向电能直接转化。由于一个 PN 结所能形成的电动势非常小，因此在实际应用中将很多 PN 结按照一定的方式连接起来，以获取足够高的电压。导热硅胶片可以很好的填充接触面的间隙，将空气挤出接触面，空气是热的不良导体，会严重阻碍热量在接触面之间的传递；有了导热硅胶片的补充，可以使接触面更好的充分接触，真正做到面对面的接触。在温度上的反应可以达到尽量小的温差。

当前温差发电技术尚未得到在电力设备故障检测领域得到大规模推广应用，主要应用于汽车船舶尾气利用和能量回收、小型制冷装置制造及太阳能发电等。

目前电缆绝缘或故障监测方法有温度检测法、直流成分法、绝缘介质损耗法、局部放电法、行波定位法等。仅提供电缆表面温度信息的电缆在线监测系统无法满足相关业务部门的使用要求。基于行波理论的测距方法在频变电缆的故障定位中，由于频变特性导致波头难以捕捉，反射波在经过较长的电缆线路传播后，波头幅值衰减较大，易受到干扰信号的影响。国内对国外的在线监测技术和方法进行了跟踪研究，虽也取得一定成果，但因起步较晚，相对缺乏自己的电缆在线监测结果积累，加上现场干扰、方法本身存在缺陷及监测装置的精度制约等问题，仅用单一方法通常无法准确进行电缆的状态评估，导致评估存在不确定性。

电缆运行时不同参数有着不同的表现形式，各参数反映绝缘老化或故障的灵敏度也有所不同，因此将“多参数综合评估思想”引入到电缆的状态评估中，可以充分利用各项绝缘参数来准确、高效地进行电缆的状态评估。国内学者提出了一种证据理论与模糊理论集成的 XLPE 电缆状态评估研究，验证了混合诊断系统有效性，但没有在复合监测参数选择和数据处理上实现创新。杨静、朱晓玲等提出用复合监测方法选用负荷电流及环流作为测量参数，选用比值法作为数据处理方式，但该方法不能反映变化趋势。国外学者提出一种基于大数据分析的变压器多参数在线监测内部故障的方法，通过测量变压器输入输出电压差值及变压器输入电流对变压器内部绕组短路、轴向位移、机械变形等故障进行检测，利用二维轨迹图实现多参数融合利用。该方法为本项目提供了参考价值。

（五）创新点与项目特色

提出一种基于温差发电的 XLPE 电缆环流故障检测系统，该系统充分利用电缆故障产生的热能实现检测系统供电，可实现能量高效利用，降低能耗，符合节能减排需求。提出了一

种基于环流轨迹分析的高压电缆故障诊断方法，有效利用轨迹图特征参数如长轴、短轴、倾斜角、离心率等数值进行故障诊断，使监测有直观的图像和参数进行对比，解决了采用单一参数检测遇到的准确度不足的问题。

（六）技术路线、拟解决的问题及预期成果

1.技术路线：整个系统框架图如图 1 所示，系统由以下部分组成：环流信号采集模块、信号无线传输模块、远程综合信息管理系统。其中，信号采集模块主要包括原始信号采集、信号处理电路、辅助电源。

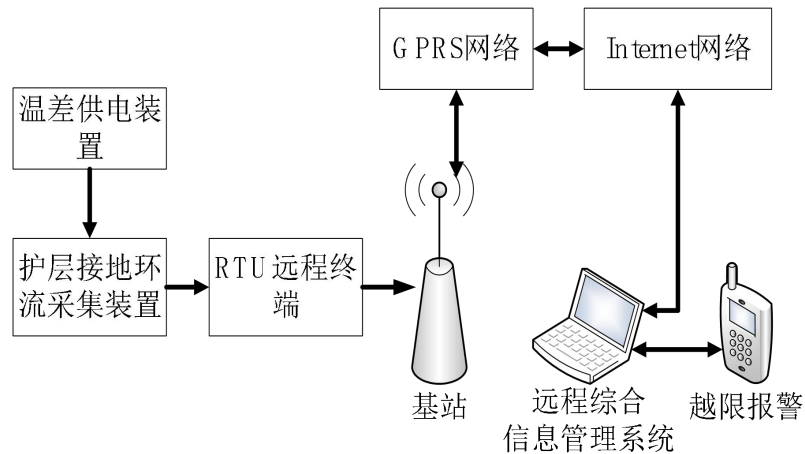


图 1 系统整体框架图

辅助电源为温差发电模块如图 2 所示。温差发电片装在电缆接头内，用隔热垫片做成盒子，温差发电片的热面位于盒外，用导热硅胶使之贴在电缆绝缘接头内连接管处，冷面处于盒内，引出两线连接传感器及运放电源引脚。

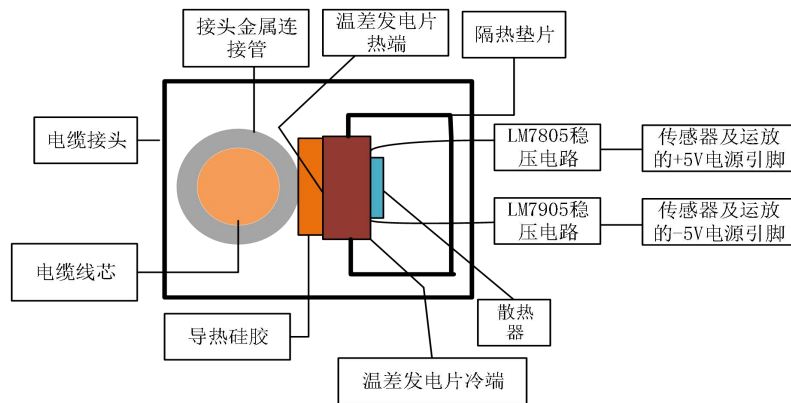


图 2 温差发电模块图

原始信号采集模块通过电流传感器从金属护层两端接地线与护层交叉互联处采集环流信号，如图 3 所示。

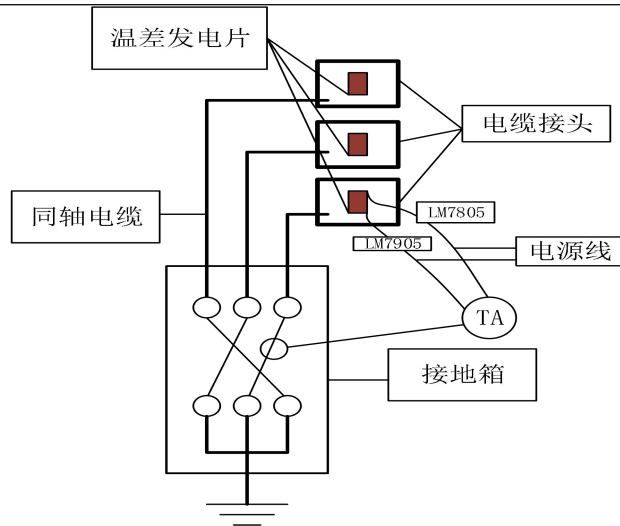


图3 原始信号采集图

使用信号处理电路放大信号同时消除信号中的高频噪声。信号无线传输模块主要是把实时监测的相关数据传送给远程综合管理系统监控中心。最后由监控中心负责接收传感器采集到的金属护套电流信号。

采集装置将数据传至现场 RTU 远程终端，通过基站利用 GPRS 网络传至远程综合信息管理系统将数据进行拟合与分析，得出故障轨迹图，如图 4 所示：

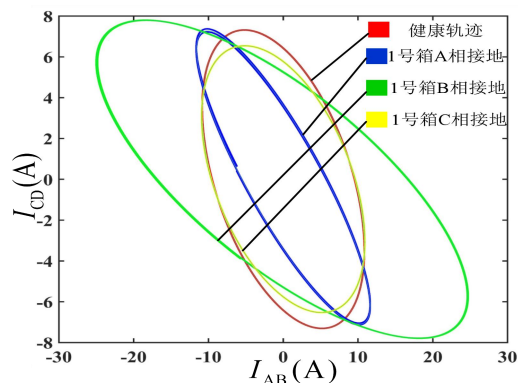


图4 故障轨迹示意图

不同的故障对轨迹的影响不同，选取椭圆特征参数分析其变化规律即可实现故障定位和故障判别。每一个故障的轨迹是独一无二的，具体判别方式如表 1 所示，依据长轴、短轴、离心率、倾斜角的变化情况确定故障类型及故障点。

表 1 故障判据

判据	故障类型	判据	故障位置
$\Delta a > 0, \Delta b < 0$	接地短路	$\Delta \theta < 0$	1号箱
		$\Delta \theta > 0$	2号箱
$\Delta a < 0, \Delta e < 0$	同轴电缆破损	$\Delta \theta > 0$	1号箱
		$\Delta \theta < 0$	2号箱
$\Delta a > 200\%$	换相错误	$\Delta \theta > 0$	1号箱
		$\Delta \theta < 0$	2号箱
$\Delta a > 100\%, \Delta e > 0$	接头短路	$\Delta b < 0, \Delta \theta > 0$	1号接头
		$\Delta \theta < 0, \theta < 90^\circ$	2号接头

2.预期成果: 发表核心期刊论文 1 篇, 申请实用新型专利及软件著作权各 1 项, 制作样机 1 台并现场测试。

3.拟解决的主要问题: 外界温度变化使温差发电片输出功率发生变化, 影响供电性能。

(七) 项目研究进度安排

2019.05-2019.11: 查阅资料, 方案设计, 电路设计和测试。

2019.11-2020.05: 模拟现场实验和结果分析。

(八) 已有基础

1. 与本项目有关的研究积累和已取得的成绩

已录用论文:

- (1)《高压电缆运行轨迹在线监测研究》 电力系统及其自动化学报
- (2)《基于差值电流分析的高压电缆在线监测研究》 高压电器
- (3)《高压电力电缆轨迹法在线监测》 电力科学与技术学报
- (4)《基于轨迹法高压电力电缆故障在线监测》中国高等学校电力系统及其自动化专业第 34 届学术年会
- (5)《HV cable circulating current locus parameter online evaluation and diagnosis》中国高等学校电力系统及其自动化专业第 34 届学术年会

已申请专利:

- (1)实用新型《交联聚乙烯电缆保护接地环流检测系统》(2017216190912)授权
- (2)发明专利《基于轨迹法的 110KV 交联聚乙烯交叉互联电缆在线故障诊断方法》(2017112097798)实审
- (3)发明专利《基于温差发电的 XLPE 电缆环流故障监测系统》(2018100392078)实审
- (4)发明专利《基于态势感知的输变电电缆灾变主动防御平台》(2018113109458)实审
- (5)发明专利《基于多源特征值分析的电缆故障在线监测方法》(2018113156336)实审
- (6)发明专利《一种中压电缆绝缘故障在线监测新方法》(2018108225016)初审合格
- (7)发明专利《基于差值电流分析的 110kV 交叉互联电缆故障诊断方法》(201811315633.6)初审合格

已授权软件著作权:

- (1)《基于轨迹法的交联聚乙烯电缆在线监测数据分析软件》(2017R11L1133733)
- (2)《110KV 交联聚乙烯电缆在线监测软件 V1.0》(2017R11L1169301)
- (3)《基于差值电流分析的电缆在线监测数据分析软件》(2018SR1003129)

2. 已具备的条件, 尚缺少条件及解决方法

团队与湖南省高压电缆附件工程技术研究中心长缆电工科技股份有限公司长期合作, 团队依托双方技术平台, 针对性地解决输电电缆工程实际问题, 实现可靠的输电网电缆可靠故障在线监测和预防。

三、 经费预算

开支科目	预算经费 (元)	主要用途	阶段下达经费计划(元)	
			前半阶段	后半阶段
预算经费总额	2万	系统设计、搭建	1万	1万
1. 业务费	0.6万	论文出版、场地租用等	0.3万	0.3万
(1) 计算、分析、测试费	0.1万	现场测试场地使用费	0	0.1万
(2) 能源动力费	0.1万	实验室模拟实验, 现场测试消耗水电费	0	0.1万
(3) 会议、差旅费	0.1万	项目交流探讨	0	0.1万
(4) 文献检索费	0.1万	查新报告费用	0	0.1万
(5) 论文出版费	0.2万	论文版面费、专利申请及审查费	0	0.2万
2. 仪器设备购置费	0.6万	购置温差发电片、可编程交流电源、温度传感器	0.3万	0.3万
3. 实验装置试制费	0.4万	购置样机制作芯片、电路板等材料	0.2万	0.2万
4. 材料费	0.4万	购置实验电缆、搭建实验平台	0.2万	0.2万
学校批准经费	2万			

四、 指导教师意见

该项目具有一定研究意义, 且有较好的研究基础及应用前景, 同意指导。

导师(签章):

年 月 日

五、 院系大学生创新创业训练计划专家组意见

<p>专家组组长（签章）： 年 月 日</p>

六、 学校大学生创新创业训练计划专家组意见

<p>负责人（签章）： 年 月 日</p>

七、 大学生创新创业训练计划领导小组审批意见

<p>负责人（签章）： 年 月 日</p>
